

KRL SmartBox

Messsystem mit integriertem Sensor für die KRL-Methode

Produktbeschreibung

Die Verwendung der KRL SmartBox ermöglicht die Messung der korrespondierenden relativen Luftfeuchte von mineralischen Estrichen. Änderungen in der Temperatur der Probe können die Messung der Luftfeuchtigkeit darüber beeinflussen. Während der Messungen mit der KRL-Methode beträgt bei einer Temperatur von 20°C ± 5 °C die erwartete maximale Feuchtigkeitsabweichung $\pm 2\%$ relative Luftfeuchtigkeit.

KRL-Methode

Die KRL-Methode ist die Bestimmung des Feuchtezustands eines Estrichs für Bodenbeläge und Parkett anhand der Messung der korrespondierenden relativen Luftfeuchtigkeit an einer aus dem Untergrund entnommenen Materialprobe. Der größte Vorteil der KRL-Methode ist die materialunabhängige Bestimmung der Restfeuchte. Der KRL-Messwert ist ein zuverlässiger Indikator für den Feuchtezustand des zu belegenden Estrichs.

Transport und Lagerung

Bitte entleeren Sie KRL SmartBox vor dem Transport und transportieren sie nur im mitgelieferten Koffer. Lagerung: Um Produktschäden zu vermeiden, schützen Sie es vor Feuchtigkeit, Frost und Hitze, schirmen Sie es vor Staub oder direkter Sonneneinstrahlung ab.

Handhabung

Bei der Probenahme sollten Schutzbrillen getragen werden, da Hammerschläge Verletzungen verursachen können. Für die Probenahme sollte ausreichend Zeit eingeplant werden, und die Temperaturen des Probenmaterials sowie des KRL SmartBox sollten die Umgebungstemperatur widerspiegeln. Für die Probenahme ist spezielle Ausrüstung wie Handschuhe, Schutzbrillen, Hammer und Meißel/Schlaghammer, isothermischer/kleiner Beutel, stabiler Plastikbeutel, Schüssel (bei schmutzigem/weichem Untergrund), Löffel, Waage, Kontrollprotokoll, KRL SmartBox erforderlich.

Entnahme des Prüfguts

Zur Durchführung der KRL-Methode befolgen Sie bitte die Anweisungen des TKB Merkblatts 18 der Technischen Kommission für Bauklebstoffe. Vor der Messung sicherstellen, dass der Sensor sauber und trocken ist. Ein verschmutzter oder staubiger Sensor kann zu inkorrekten Messergebnissen führen. Verwenden Sie für die Probenahme Hammer und Meißel und entnehmen Sie das Prüfgut aus dem gesamten Querschnitt des Estrichs.

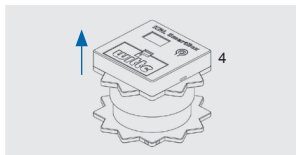
1. Vermeiden Sie bei der Probenahme starke Erhitzung wie Bohren oder Schneiden sowie direkte Sonneneinstrahlung und Zugluft. Elektrische Stemmhämmer mit Meisselaufsatz dürfen auch verwendet werden.

2. Legen Sie das gesammelte Material mit einem Löffel in einen Beutel.

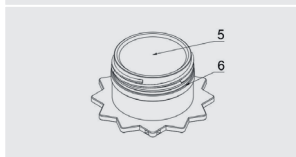
3. Zerkleinern Sie das Probenmaterial, sodass die Korngröße nicht mehr als 8 mm beträgt. Wenn der Untergrund verschmutzt oder weich ist, legen Sie den Beutel vor dem Zerkleinern in eine Schüssel. (Sie benötigen für die KRL-Messung ca. 150 g (+/- 20 g). In den meisten Fällen wird solch ein Wert erreicht, indem man den Behälter bis zur Oberkante befüllt.)



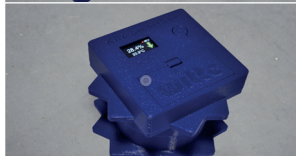
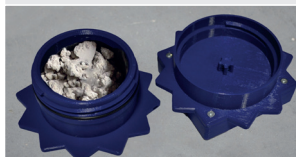
5. Öffnen Sie das Gerät. Entfernen Sie das Oberteil - die Abdeckung (4) von der Messkammer (5), indem Sie es abdrehen.



6. Befüllen Sie die Messkammer (5) mit dem zerkleinerten Prüfgut bis zur Oberkante des Behälters. Achten Sie darauf, daß kein Material über die Oberkante hervorragt.



7. Verschließen Sie die Kontrollkammer mit der Abdeckung. Um die Messung zu starten, befolgen Sie die Anweisungen unten.



Informationen

Ein kurzes akustisches Signal ertönt: beim Einschalten des Messgeräts, vor dem Ruhezustand/ nach dem Aufwecken des Messgeräts, beim Drücken der Taste (3).

Verbindung

Bildschirm Nr. 3

(auswählen mit der EIN/AUS-Taste), BLE-Bluetooth, "Waiting for connection..." - Warten auf Verbindung, Geräteerkennung- ID:DAEC (eindeutig für jedes Gerät).



Messung

1. Drücken Sie die EIN/AUS-Taste (3) etwa 1 Sekunde lang, um das Messgerät einzuschalten. Der aktuelle Wert der gemessenen Luftfeuchtigkeit wird bei Aktivierung angezeigt. Durch erneutes Drücken der Taste (etwa 1 Sekunde lang) wird der Bildschirm in den Diagramm-Modus geschaltet. Bei weiteren Tastendrücken wird der Bluetooth-Konnektivitätsmodus aktiviert, um die KRL SmartBox mit der App zu verbinden. Beim Wechseln der Modi, Einschalten und Ausschalten des Messgeräts können hörbare Signale auftreten.
2. Die Messung startet automatisch. Der Bildschirm wechselt nach etwa 3 Minuten (der Bildschirm schaltet sich aus) in den Schlafmodus.

3. Um den Bildschirm während des 24-stündigen Messzeitraums (24 Stunden - maximale Messzeit) erneut zu aktivieren, drücken Sie die EIN/AUS-Taste etwa 1 Sekunde lang. Die laufende tatsächliche Messung und das kontinuierliche Zeichnen des Diagramms werden durch einen blinkenden roten Punkt neben dem Batteriestandssymbol dargestellt. Die Messungen erfolgen im Abstand von 3 Minuten. Wenn die Differenz zwischen der letzten und aktuellen Messung mehr als 1% beträgt, wird eine weitere Messung durchgeführt. Wenn die Differenz weniger als 1% beträgt, wird die tatsächliche Messung abgeschlossen. Der Bildschirm zeigt dann die Meldung „ENDE“ neben dem Diagramm an und zeigt den endgültigen während der tatsächlichen Messung gemessenen Wert an. Zu diesem Zeitpunkt hört der rote Punkt auf zu blinken. Der Bildschirm wechselt zwischen der Anzeige von "ENDE" und dem aktuellen gemessenen Wert. Nach Ablauf von 24 Stunden werden die gemessenen Werte automatisch gelöscht.
4. Durch erneutes Drücken der Taste für etwa 1 Sekunde wird der Bildschirm in den Diagramm-Modus geschaltet, der gezeichnet und aktualisiert wird. Die X-Achse zeigt die Messzeit von 0 bis 120 Minuten an. Die Y-Achse zeigt den Feuchtigkeitsprozentsatz von 0 bis 100%.

Um die Messung zurückzusetzen, drücken und halten Sie die EIN/AUS-Taste (3) etwa 5 Sekunden lang, und das Gerät schaltet sich aus. Um eine neue Messung zu starten, schalten Sie das Gerät erneut ein und befolgen Sie die Anweisungen in Punkt 1, usw.

Die KRL SmartBox-App

Die KRL SmartBox verfügt über eine mobile App für Bluetooth-Konnektivität. Befolgen Sie die Anweisungen der App, um eine Verbindung herzustellen.

www.witte-beckum.de/krl-smartbox



Grenzwerte für die Trocknung mit der KRL-Methode. (Stand Januar 2024)

Referenzwerte

Estrich unbeheizt

≤ 80% relative Luftfeuchtigkeit

Estrich beheizt

≤ 75% relative Luftfeuchtigkeit

Nutzung

Das Produkt enthält elektrische oder elektronische Komponenten. Entsorgen Sie es entsprechend den aktuellen gesetzlichen Bestimmungen.

Liste der Elemente

1. Bildschirm
2. Batteriefach (2xAAA Batterien)
3. Ein/Aus-Taste
4. Oberteil (Abdeckung)
5. Messkammer
6. Dichtung
7. Integrated Sensor (cover)

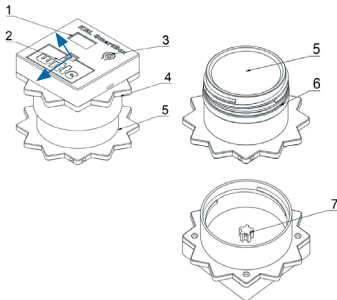
Um das **Batteriefach zu öffnen**, biegen Sie die Verriegelung gemäß den **blauen Pfeilen** ab. Setzen Sie die Batterien (+/-) gemäß dem im Inneren des Batteriefachs sichtbaren Schema ein.

Technische Daten

Abmessungen (Länge x Breite x Höhe)	104 x 104 x 86 mm
Gewicht (ohne Batterien 2 x AAA)	173 g
Größe des kontrollierten Materialkorns	≤ 8 mm
Gewicht des kontrollierten Materials	150 g +/- 20 g
Stromversorgung	2 x AAA Batterien
Durchschnittliche Arbeitszeit mit einem Batteriesatz	16 Stunden
Display	TFT 0.96"
Betriebstemperaturbereich	-10 ~ +50°C ± 0.3°C
Genauigkeit	± 2% relative Luftfeuchtigkeit
Verbindung	Bluetooth

Lieferumfang

KRL SmartBox, Koffer, Anleitung, Pinsel, Batterien (2 x AAA)



Impressum

Witte Metallwaren GmbH & Co. KG
Auf dem Tigge 15
59269 Beckum

Telefon 0 25 21 - 93 02 0
Telefax 0 25 21 - 93 02 55
office@witte-beckum.de

witte
www.witte-beckum.de